

Головки упаковываются в тару, обеспечивающую защиту изделий при хранении и транспортировании. По согласованию с потребителем, поставка головок может осуществляться без упаковки в тару, при транспортировании их в универсальных контейнерах и кузовах автомобильного транспорта, с предохранением изделий от механических повреждений.

#### 7. Свидетельство о приемке

Головки соединительные напорные ГР-50А, ГР-50АП и ГР-50П соответствуют ТУ 4854-004-94431139-2016 и признаны годными к эксплуатации.

Изделие подвергнуто консервации и упаковке согласно требованиям, предусмотренным настоящим паспортом.

Дата консервации \_\_\_\_ . \_\_\_\_ . \_\_\_\_ г. Срок консервации – 1 год.

Представитель ОТК

\_\_\_\_\_

(личная подпись)

\_\_\_\_\_

(расшифровка подписи)

М.П.

\_\_\_\_\_

(число, месяц, год)

#### 8. Гарантийные обязательства

Предприятие-изготовитель гарантирует соответствие головок требованиям ТУ 4854-004-94431139-2016 при соблюдении условий эксплуатации, транспортирования и хранения, изложенных в «Технических условиях».

Гарантийный срок устанавливается 18 месяцев со дня ввода головок в эксплуатацию.

#### 9. Сведения о рекламациях.

Номер и дата рекламации	Краткое содержание рекламации	Меры, принятые предприятием-изготовителем

## ТЕХНИЧЕСКИЙ ПАСПОРТ ИЗДЕЛИЯ

### ГОЛОВКИ СОЕДИНИТЕЛЬНЫЕ НАПОРНЫЕ ГР-50А, ГР-50АП и ГР-50П

ДЕКЛАРАЦИЯ О СООТВЕТСТВИИ  
№ Д-RU.ПБ34.В.00058

(ТУ 4854-004-94431139-2016)



ГР-50А



ГР-50АП



ГР-50П

## 1. Назначение изделия

Головки соединительные напорные ГР-50А, ГР-50АП и ГР-50П (далее головки) предназначены для быстрого, прочного и герметичного соединения пожарных рукавов как между собой, так и с различным пожарным оборудованием

Применяются для комплектации внутренних пожарных кранов (ПК) в жилых, общественных, административных, промышленных зданиях и сооружениях, а также пожарных мотопомп и других средств противопожарной защиты.

Головки могут применяться в районах с умеренным, тропическим климатом, категория размещения 1 по ГОСТ 15150-69.

## 2. Технические характеристики

Основные технические характеристики приведены в табл. 1.

Таблица 1

Наименование параметров	Значение		
	ГР-50А	ГР-50АП	ГР-50П
1. Рабочее давление перед стволом, МПа (кгс/см <sup>2</sup> ), не более	1,6 (16)	1,6 (16)	1, (10)
2. Габаритные размеры, мм, не более:			
- длина (L)	92±0,1	92±0,1	92±0,1
- диаметр (Д)	98,0±0,1	98,0±0,1	98,0±0,1
3. Масса, кг, не более	0,2	0,18	0,14

Присоединительные размеры соответствуют ГОСТ Р 53279—2009.

Цветные металлы\*, используемые в изделии, приведены в табл. 2.

Таблица 2

Наименование изделия	Марка цветного металла или сплава	Количество цветного металла или сплава в изделии, кг	Примечание
	Алюминиевый сплав		
Головка ГР-50А	АК9М2 ГОСТ 1583-93	0,2	
Головка ГР-50АП	АК9М2 ГОСТ 1583-93	0,15	

\* В паспорт заносятся металлы, которые можно извлечь при разборке списанного изделия.

Фирма-производитель оставляет за собой право на внесение изменений в конструкцию, дизайн и комплектацию товара, не влияющих на качество изделия.

## 3. Состав изделия и комплектность

В комплект поставки входит головка, паспорт (совмещенный с руководством по эксплуатации).

Партия головок, поставляемая в один адрес, комплектуется паспортом, объединенным техническим описанием и инструкцией по эксплуатации в соответствии с ГОСТ 2.601-2006.

## 4. Устройство и принцип работы

Головки ГР-50А и ГР-50АП представляют собой отливку из алюминиевого сплава, а ГР-50П – из ABS-пластика (см. Рис. 1, 2, 3 соответственно).

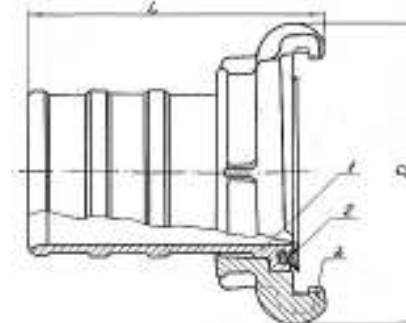


Рис. 1. Конструкция головки соединительной напорной ГР-50А.

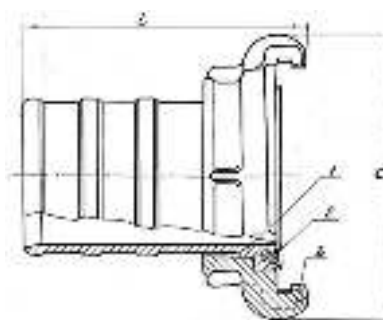


Рис. 2. Конструкция головки соединительной напорной ГР-50АП

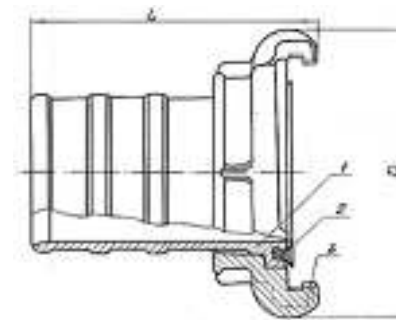


Рис. 2. Конструкция головки соединительной напорной ГР-50П

## 5. Указание мер безопасности

Не допускается эксплуатация головок при рабочем давлении выше максимально указанного.

Запрещается применять головки вблизи открытых линий электропередач, расположенных в радиусе действия струи.

При испытаниях головок гидравлическим давлением 0,9-1,0 МПа (9-10 кгс/см<sup>2</sup>) необходимо полностью стравливать воздух из внутренней полости присоединяемого ствола до начала повышения давления.

## 6. Техническое обслуживание

После окончания работы промыть головку чистой водой.

Хранить на складе в условиях, исключающих воздействие атмосферных осадков и прямых солнечных лучей. Перед кратковременным или длительным хранением головки должны подвергаться противокоррозионной защите консервационным маслом К-17 ГОСТ 10877-76. Варианты защиты ВЗ-1 ГОСТ 9.014-78. Срок защиты изделия – до 1 года. При вводе головки в эксплуатацию после хранения расконсервация не производится.